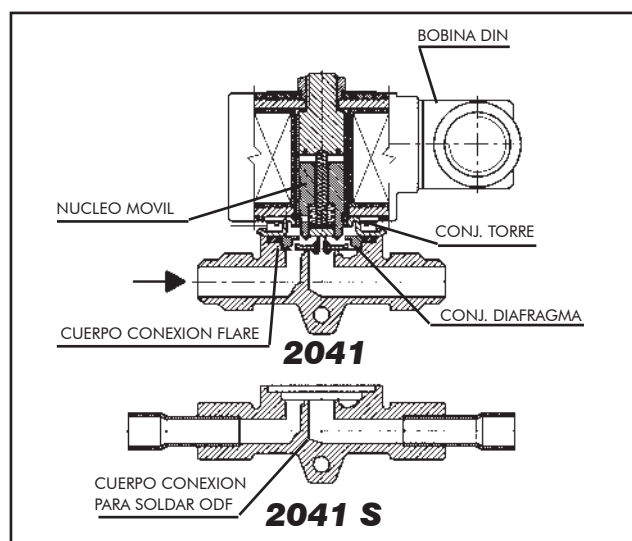


Características principales

- Cuerpo de latón forjado.
- Diafragma y asientos de PTFE.
- Bobinas capsuladas.
Conexión DIN 43650
protección IP 65.
- Mínima presión diferencial: 0.07 bar (1 psi)
excepto 1/4": 0 bar.
- Máxima presión diferencial: 21 bar (300 psi)
- Máxima presión de trabajo: 28 bar (400 psig)
para corriente continua: 10 bar.
- Rango de temperatura: -40°C a 110°C (-40°F a 230°F).
- Conexiones SAE flare o terminales para soldar.
- A pedido terminales de cobre extendidas
para evitar el desarme de la válvula en el
momento de soldar.



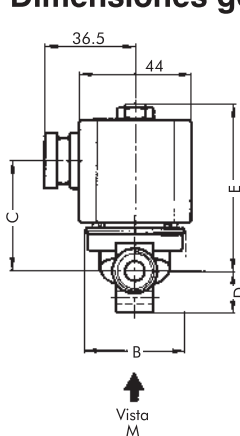
Especificaciones técnicas

Tamaño	Tipo de conexión	Nº Catálogo	Coficiente Kv	Peso en Kg. (*)	Kit de reparación
1/4"	Flare	2041BT2	0,16	0.49	K41T1
	Soldar odf	2041BT2S2		0.48	
3/8"	Flare	2041BT3	1,20	0.54	K041T1
	Soldar odf	2041BT3S3		0.59	
1/2"	Flare	2041BT4	1,40	0.55	
	Soldar odf	2041BT4S4		0.59	
5/8"	Soldar odf	2041BT4S5	2,50	0.60	
	Flare	2041BT5		0.92	
	Soldar odf	2041BT5S5		0.95	
3/4"	Soldar odf	2041BT5S6	2,70	0.96	K41T3
7/8"	Soldar odf	2041BT5S7		0.97	

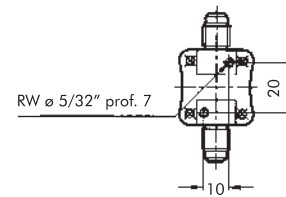
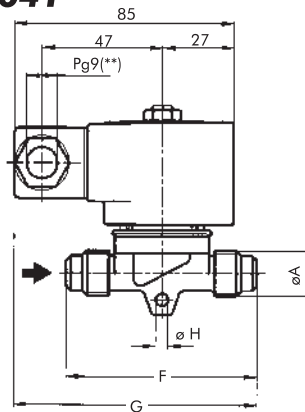
(*) El peso incluye válvula y bobina.



Dimensiones generales 2041

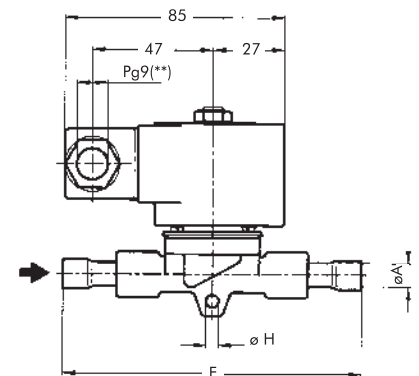


2041



VISTA M
2041 BT2 / BT2S2

Tamaño / Conexión	Catálogo	Nº Parte	DIMENSIONES (mm)								
			ø A	B	C	D	E	F	G	ø H	
1/4" FLARE	2041BT2	041BT2	—						59	87.3	
1/4" ODF	2041BT2S2	041BT2S2	6.40	30	53	7.7	64.3		115	115.3	—
3/8" FLARE	2041BT3	041BT3	—						77	96.3	
3/8" ODF	2041BT3S3	041BT3S3	9.66						150	132.8	
1/2" FLARE	2041BT4	041BT4	—						77	96.3	
1/2" ODF	2041BT4S4	041BT4S4	12.76	40.5	67	17.5	65		150	132.8	5
5/8" ODF	2041BT4S5	041BT4S5	15.9						102	108.8	
5/8" FLARE	2041BT5	041BT5	—								
5/8" ODF	2041BT5S5	041BT5S5	15.9								
3/4" ODF	2041BT5S6	041BT5S6	19.1	54.5	98	19	75.5		170	142.8	7
7/8" ODF	2041BT5S7	041BT5S7	22.3								



2041 S

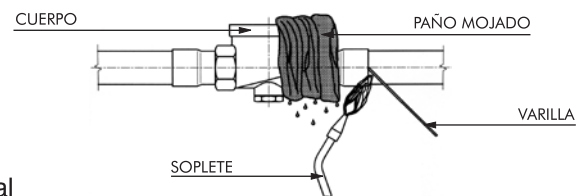
NOTAS: (**) A pedido Pg11 ó conexión para conducto 1/2" NPT.
Opcional indicador luminoso.

Recomendaciones para la instalación de las válvulas a solenoide

- Colocación de un filtro delante de la válvula $\leq 100\mu$.
- Posición más favorable: sobre cañería horizontal con la bobina hacia arriba.

Instrucciones para soldar

- Desarmar la válvula dejando sólo el cuerpo.
- Colocación de un paño húmedo para proteger al cuerpo del exceso de temperatura.
- En caso de terminales extendidos no es necesario desarmar la válvula.



- En el rearmado de la válvula proceder con cuidado en el manejo de las distintas piezas, en particular el diafragma de teflon.

Circuito típico para regulación del Δt para cámaras con control de humedad relativa.

1. Filtro
2. Válvula solenoide
3. Termostato
4. Válvula de retención
5. Válv. expan. termostática
6. Evaporador
7. Presostato

